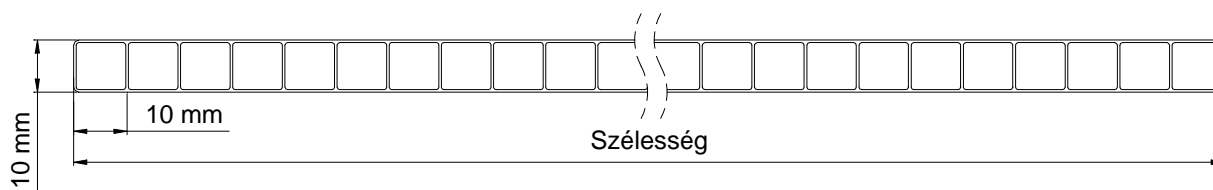


## LT2UV10/2RS1700



	víziszta	opál	bronz	
Fényáteresztés	81 % <sup>*1</sup>	64 % <sup>*1</sup>		<sup>*1</sup> ISO 9050 (EN 410) szerint 600x600 mm-es mintadarabon.
Súly		1700 g/m <sup>2</sup>		<sup>*2</sup> ISO 10077 (EN673) szerint.
UV-védelem		2 oldalt		<sup>*3</sup> Sabic Innovative Plastics által DIN 52210-75 szerint kalkulált érték.
U-érték		3,02 W/m <sup>2</sup> K <sup>*2</sup>		
Hangszigetelés		19 dB <sup>*3</sup>		<sup>*4</sup> TNO, Hollandia által elvégezve. 20 mm átmérőjű PA golyók, min. 21 m/s sebességgel.
Jégverés teszt		> 21 m/s <sup>*4</sup>		

### Méretezés: 4 oldalon keretben

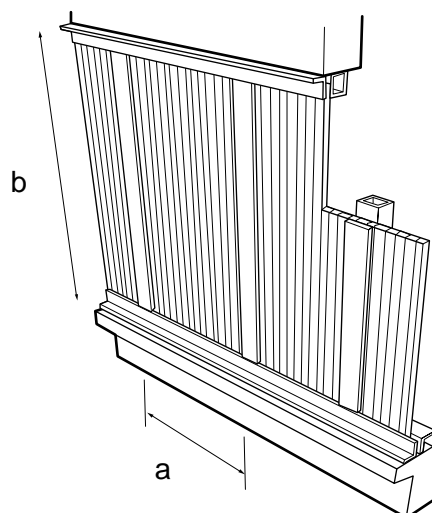
#### a:b arány

1:1	1500	1375	1280	1215	1160	1110	1070	1500
1:1,5	1150	1070	950	920	850	800	760	1150
1:>1,5	815	730	670	620	585	545	520	815
<b>N/m<sup>2</sup></b>	<b>600</b>	<b>800</b>	<b>1000</b>	<b>1200</b>	<b>1400</b>	<b>1600</b>	<b>1800</b>	<b>2000</b>

A táblázat a maximális „a”-t adja meg mm-ben, a szélesség-hossz (a:b) arány, és a terhelés függvényében! A megadott méretek középvonaltól középvonalig, és min. 20 mm befogási mélységgel értendők!

#### Példa:

b=1725 mm, terhelés 600 N/m<sup>2</sup>, a:b arány= 1:>1,5, így a maximális a=1150 mm

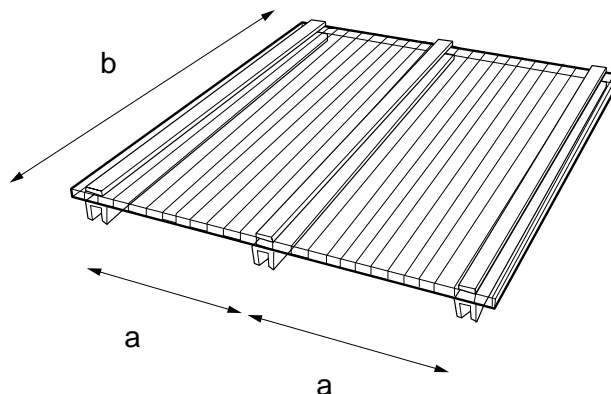


## Méretezés: a kamrákkal párhuzamosan 2 oldalon rögzítve

	730	670	620	585	545	520
<b>N/m<sup>2</sup></b>	<b>600</b>	<b>800</b>	<b>1000</b>	<b>1200</b>	<b>1400</b>	<b>1600</b>

A táblázat a maximális „a”-t adja meg mm-ben, a terhelés függvényében! A „b” nem játszik szerepet! A megadott méretek középvonalától középvonalig, min. 20 mm befogási mélységgel, min. 5 ° lejtéssel értendők!

Példa:  
terhelés 800 N/m<sup>2</sup>, így a maximális a=670 mm

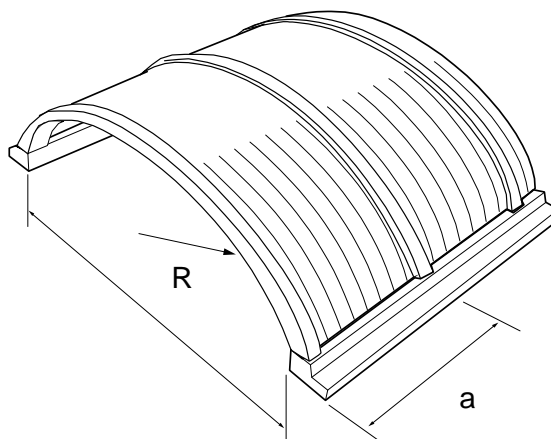


## Méretezés: íves beépítés

<b>Rádiusz</b>								
<b>1750</b>	2100	1930	1530	1320	1140	1000	900	800
<b>2000</b>	2000	1600	1280	1080	930	830	750	680
<b>2200</b>	1820	1390	1120	950	820	780	650	560
<b>2400</b>	1600	1230	1000	840	740	630	620	560
<b>2600</b>	1450	1070	900	750	660	630	620	560
<b>2800</b>	1280	930	820	700	660	630	620	560
<b>3000</b>	1160	880	750	700	660	630	620	560
<b>3200</b>	1080	830	750	700	660	630	620	560
<b>N/m<sup>2</sup></b>	<b>600</b>	<b>800</b>	<b>1000</b>	<b>1200</b>	<b>1400</b>	<b>1600</b>	<b>1800</b>	<b>2000</b>

Kiindulva a terhelésből, és a sugárból leolvasható az ívprofilok középvonalai közti maximális távolság, azaz „a” mm-ben kifejezve. A megadott méretek középvonalától középvonalig, és min. 20 mm befogási mélységgel értendők! A lemez hosszának legalább kétszer nagyobbak kell lennie a lemez szélességénél.

Példa:  
terhelés 800 N/m<sup>2</sup>, R=3000 mm, így a maximális a=880 mm



További információk:  
PlasztikKer Kft. Pécs, Mohácsi út 2.  
Tel.: 30/623-8364, 30/537-5267, Fax: 72/740-105  
Mail: info@plasztikker.hu  
www.plasztikker.hu