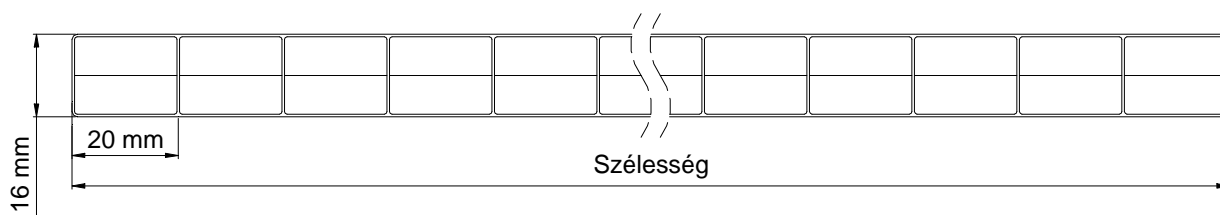


## LT2UV16/3TS2700



	<b>víziszta</b>	<b>opál</b>	<b>bronz</b>	
Fényáteresztés	74 % <sup>*1</sup>	63 % <sup>*1</sup>		<sup>*1</sup> ISO 9050 (EN 410) szerint 600x600 mm-es mintadarabon.
Súly		2700 g/m <sup>2</sup>		<sup>*2</sup> ISO 10077 (EN673) szerint.
UV-védelem		2 oldalt		<sup>*3</sup> Sabic Innovative Plastics által DIN 52210-75 szerint kalkulált érték.
U-érték		2,27 W/m <sup>2</sup> K <sup>*2</sup>		
Hangszigetelés		21 dB <sup>*3</sup>		<sup>*4</sup> TNO, Hollandia által elvégezve. 20 mm átmérőjű PA golyók, min. 21 m/s sebességgel.
Jégverés teszt		> 21 m/s <sup>*4</sup>		

### Méretezés: 4 oldalon keretben

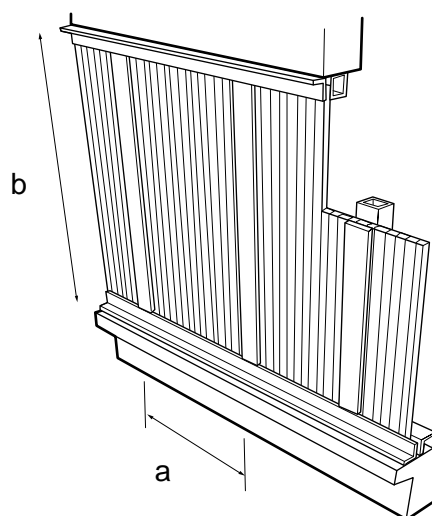
#### a:b arány

<b>1:1</b>	1700	1600	1500	1450	1400	1300	1250	1200
<b>1:1,5</b>	1420	1310	1210	1120	1060	1000	950	900
<b>1:&gt;1,5</b>	1100	980	880	810	750	700	665	620
<b>N/m<sup>2</sup></b>	<b>600</b>	<b>800</b>	<b>1000</b>	<b>1200</b>	<b>1400</b>	<b>1600</b>	<b>1800</b>	<b>2000</b>

A táblázat a maximális „a”-t adja meg mm-ben, a szélesség-hossz (a:b) arány, és a terhelés függvényében! A megadott méretek középvonaltól középvonalig, és min. 20 mm befogási mélységgel értendők!

#### Példa:

b=1425 mm, terhelés 1600 N/m<sup>2</sup>, a:b arány= 1:>1,5, így a maximális a=950 mm

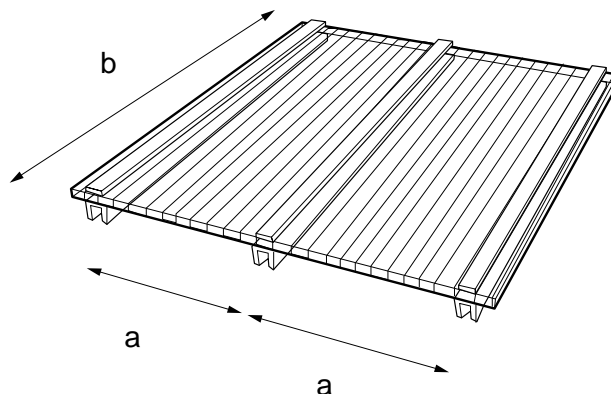


## Méretezés: a kamrákkal párhuzamosan 2 oldalon rögzítve

	1100	980	880	810	750	700	665	620
<b>N/m<sup>2</sup></b>	<b>600</b>	<b>800</b>	<b>1000</b>	<b>1200</b>	<b>1400</b>	<b>1600</b>	<b>1800</b>	<b>2000</b>

A táblázat a maximális „a”-t adja meg mm-ben, a terhelés függvényében! A „b” nem játszik szerepet! A megadott méretek középvonalától középvonalig, min. 20 mm befogási mélységgel, min. 5 ° lejtéssel értendők!

Példa:  
terhelés 800 N/m<sup>2</sup>, így a maximális a=980 mm

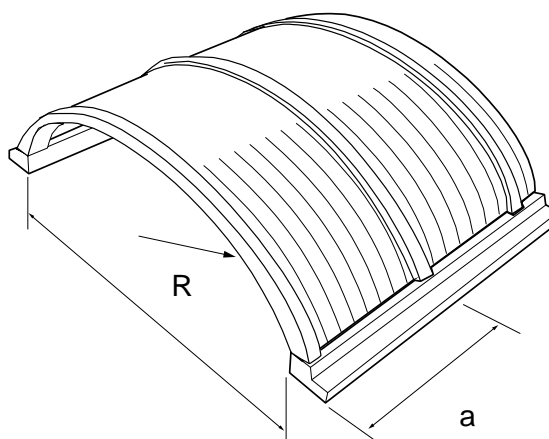


## Méretezés: íves beépítés

<b>Rádiusz</b>								
<b>2800</b>	2100	1920	1580	1330	1150	1020	920	830
<b>3000</b>	2100	1780	1450	1210	1060	940	840	760
<b>3200</b>	2050	1620	1320	1110	970	860	760	690
<b>3400</b>	1920	1480	1210	1030	890	780	700	620
<b>3600</b>	1780	1400	1120	950	830	700	665	620
<b>3800</b>	1670	1300	1040	890	750	700	665	620
<b>N/m<sup>2</sup></b>	<b>600</b>	<b>800</b>	<b>1000</b>	<b>1200</b>	<b>1400</b>	<b>1600</b>	<b>1800</b>	<b>2000</b>

Kiindulva a terhelésből, és a sugárból leolvasható az ívprofilok középvonalai közti maximális távolság, azaz „a” mm-ben kifejezve. A megadott méretek középvonalától középvonalig, és min. 20 mm befogási mélységgel értendők! A lemez hosszának legalább kétszer nagyobbak kell lennie a lemez szélességénél.

Példa:  
terhelés 800 N/m<sup>2</sup>, R=3400 mm, így a maximális a=1480 mm



További információk:  
PlasztikKer Kft. Pécs, Mohácsi út 2.  
Tel.: 30/623-8364, 30/537-5267, Fax: 72/740-105  
Mail: info@plasztikker.hu  
www.plasztikker.hu