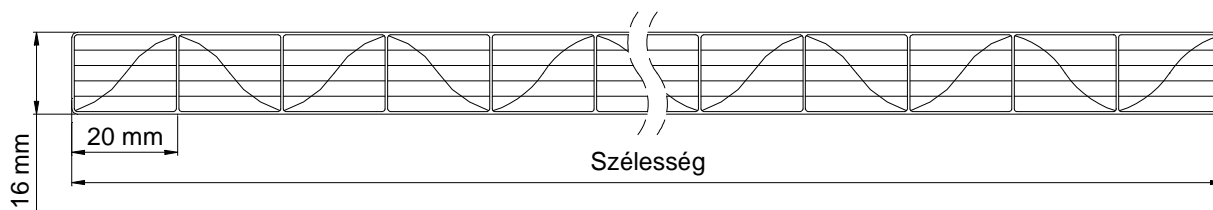


LT2UV16/6RS2700



	víziszta	opál	bronz	
Fényáteresztés	61 % ^{*1}	52 % ^{*1}		^{*1} ISO 9050 (EN 410) szerint 600x600 mm-es mintadarabon.
Súly		2700 g/m ²		^{*2} ISO 10077 (EN673) szerint.
UV-védelem		2 oldalt		^{*3} Sabic Innovative Plastics által DIN 52210-75 szerint kalkulált érték.
U-érték		1,84 W/m ² K ^{*2}		
Hangszigetelés		22 dB ^{*3}		^{*4} TNO, Hollandia által elvégezve. 20 mm átmérőjű PA golyók, min. 21 m/s sebességgel.
Jégverés teszt		> 21 m/s ^{*4}		

Méretezés: 4 oldalon keretben

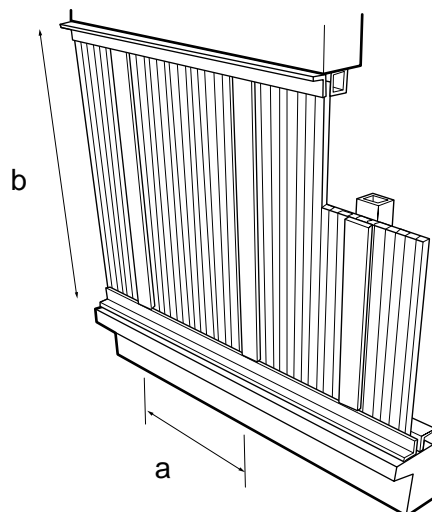
a:b arány

1:1	1800	1700	1600	1500	1420	1300	1200	1100
1:1,5	1400	1350	1220	1150	1100	1050	1000	950
1:>1,5	1150	1050	980	950	900	880	850	800
N/m²	600	800	1000	1200	1400	1600	1800	2000

A táblázat a maximális „a”-t adja meg mm-ben, a szélesség-hossz (a:b) arány, és a terhelés függvényében! A megadott méretek középvonaltól középvonalig, és min. 20 mm befogási mélységgel értendők!

Példa:

b=1800 mm, terhelés 600 N/m², a:b arány= 1:>1,5, így a maximális a=1400 mm

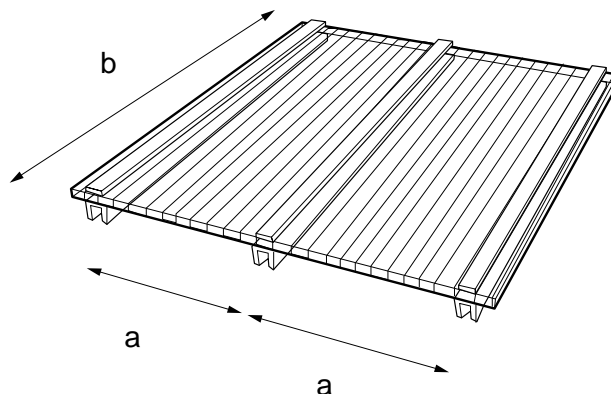


Méretezés: a kamrákkal párhuzamosan 2 oldalon rögzítve

	1150	1050	980	950	900	880	850	800
N/m²	600	800	1000	1200	1400	1600	1800	2000

A táblázat a maximális „a”-t adja meg mm-ben, a terhelés függvényében! A „b” nem játszik szerepet! A megadott méretek középvonalától középvonalig, min. 20 mm befogási mélységgel, min. 5 ° lejtéssel értendők!

Példa:
terhelés 800 N/m², így a maximális a=1050 mm

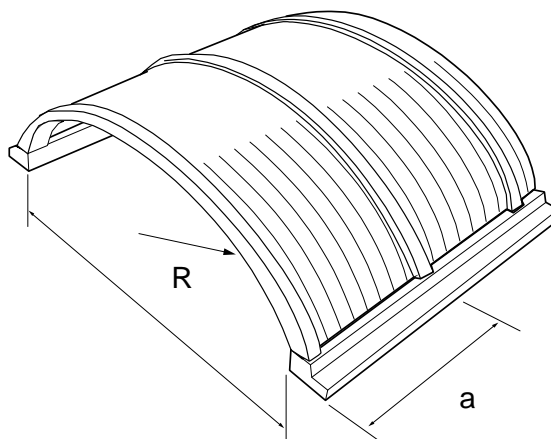


Méretezés: íves beépítés

Rádiusz								
2800	2100	1920	1580	1330	1150	1020	920	830
3000	2100	1780	1450	1210	1060	940	840	760
3200	2050	1620	1320	1110	970	860	760	690
3400	1920	1480	1210	950	830	700	665	620
3600	1780	1400	1120	950	830	700	665	620
3800	1670	1300	1040	890	750	700	665	620
4000	1560	1200	960	810	750	700	665	620
4200	1460	1120	880	810	750	700	665	620
N/m²	600	800	1000	1200	1400	1600	1800	2000

Kiindulva a terhelésből, és a sugárból leolvasható az ívprofilok középvonalai közti maximális távolság, azaz „a” mm-ben kifejezve. A megadott méretek középvonalától középvonalig, és min. 20 mm befogási mélységgel értendők! A lemez hosszának legalább kétszer nagyobbak kell lennie a lemez szélességénél.

Példa:
terhelés 800 N/m², R=3000 mm, így a maximális a=1780 mm



További információk:
PlasztikKer Kft. Pécs, Mohácsi út 2.
Tel.: 30/623-8364, 30/537-5267, Fax: 72/740-105
Mail: info@plasztikker.hu
www.plasztikker.hu