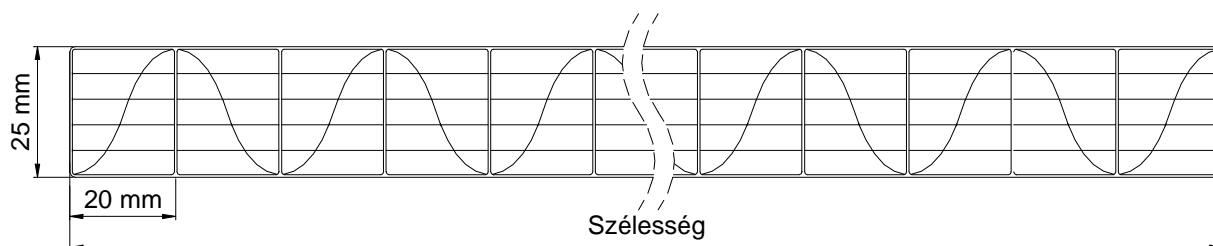


LT2UV25/6RS3500



	víztiszta	opál	bronz	
Fényáteresztés	58 % ^{*1}	49 % ^{*1}		^{*1} ISO 9050 (EN 410) szerint 600x600 mm-es mintadarabon.
Súly		3500 g/m ²		^{*2} ISO 10077 (EN673) szerint.
UV-védelem		2 oldalt		^{*3} Sabc Innovative Plastics által DIN 52210-75 szerint kalkulált érték.
U-érték		1,45 W/m ² K ^{*2}		
Hangszigetelés		23 dB ^{*3}		^{*4} TNO, Hollandia által elvégezve. 20 mm átmérőjű PA golyók, min. 21 m/s sebességgel.
Jégverés teszt		> 21 m/s ^{*4}		

Méretezés: 4 oldalon keretben

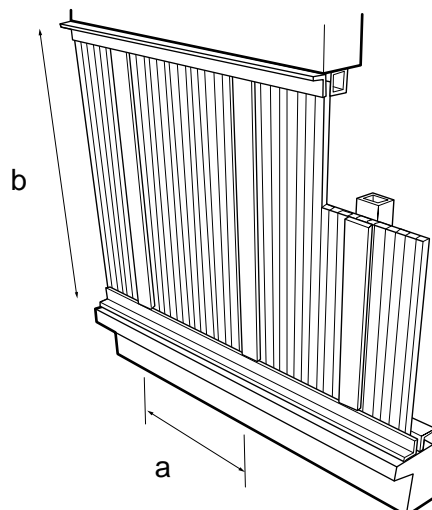
a:b arány

1:1	1250	1250	1250	1250	1250	1250	1250	1250
1:1,5	1250	1250	1250	1250	1250	1250	1250	1250
1:>1,5	1250	1250	1200	1150	1100	1050	1000	950
N/m²	600	800	1000	1200	1400	1600	1800	2000

A táblázat a maximális „a”-t adja meg mm-ben, a szélesség-hossz (a:b) arány, és a terhelés függvényében! A megadott méretek középvonaltól középvonalig, és min. 20 mm befogási mélységgel értendők!

Példa:

b=3000 mm, terhelés 1600 N/m², a:b arány= 1:>1,5, így a maximális a=1050 mm

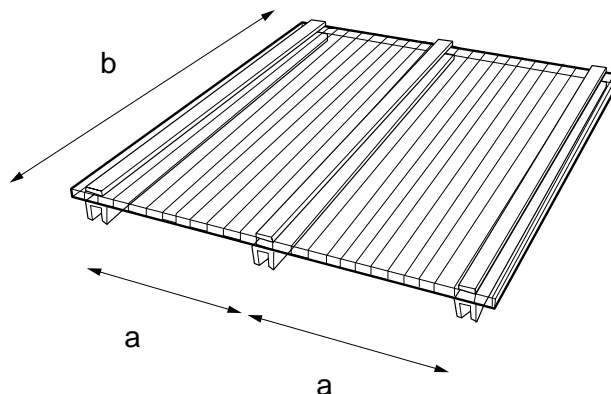


Méretezés: a kamrákkal párhuzamosan 2 oldalon rögzítve

	1250	1250	1200	1150	1100	1050	1000	950
N/m²	600	800	1000	1200	1400	1600	1800	2000

A táblázat a maximális „a”-t adja meg mm-ben, a terhelés függvényében! A „b” nem játszik szerepet! A megadott méretek középvonalától középvonalig, min. 20 mm befogási mélységgel, min. 5 ° lejtéssel értendők!

Példa:
terhelés 800 N/m², így a maximális a=1250 mm

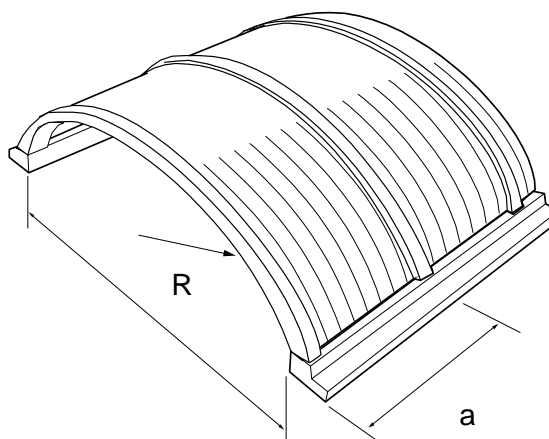


Méretezés: íves beépítés

Rádiusz								
4375	1250	1250	1250	1250	1250	1250	1250	1250
5000	1250	1250	1250	1250	1250	1250	1250	1250
6000	1250	1250	1250	1250	1250	1250	1250	1250
N/m²	600	800	1000	1200	1400	1600	1800	2000

Kiindulva a terhelésből, és a sugárból leolvasható az ívprofilok középvonalai közti maximális távolság, azaz „a” mm-ben kifejezve. A megadott méretek középvonalától középvonalig, és min. 20 mm befogási mélységgel értendők! A lemez hosszának legalább kétszer nagyobbak kell lennie a lemez szélességénél.

Példa:
terhelés 800 N/m², R=5000 mm, így a maximális a=1250 mm



További információk:
PlasztikKer Kft. Pécs, Mohácsi út 2.
Tel.: 30/623-8364, 30/537-5267, Fax: 72/740-105
Mail: info@plasztikker.hu
www.plasztikker.hu